

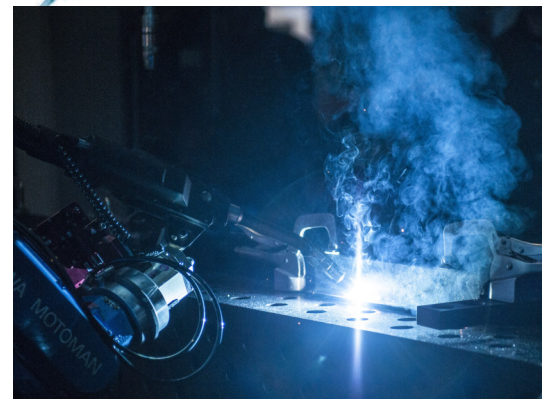
Schweißroboterzelle ArcWorld ECO

Hohe Produktivität zum kleinen Preis

Die **ARC World ECO** ist eine preislich interessante Anlagenlösung mit hoher Produktivität. Durch den Zwei-Stationen-Tisch wird die Produktivität der Anlage gesteigert, sodass während der Mitarbeiter das fertige Bauteil einlegt, der Roboter auf der anderen Seite der Station das nächste Bauteil schweißen kann.



Offizieller Premium Partner
 **YASKAWA**



Eckdaten:

- Yaskawa Industrieroboter MA1440 mit DX200 Steuerung
- Zwei-Stationen-Drehtisch für mehr Produktivität
- EWM MIG/MAG Impulsschweißanlagen - Optional: WIG-Schweißtechnik
- Abmaße: 3.200 x 2.300 x 2.100 mm (LxBxH)
- Mögliche Werkstückaufnahmengrößen:
 - 1.600 x 1.000 x 500 mm (LxBxH)
 - 1.200 x 1.000 x 700 (LxBxH)
- CE-Konformitätserklärung der Gesamtanlage
- Inbetriebnahme vor Ort
- Schulung Ihrer Mitarbeiter
- Einhausung der Anderen RAL Farbtönen lieferbar

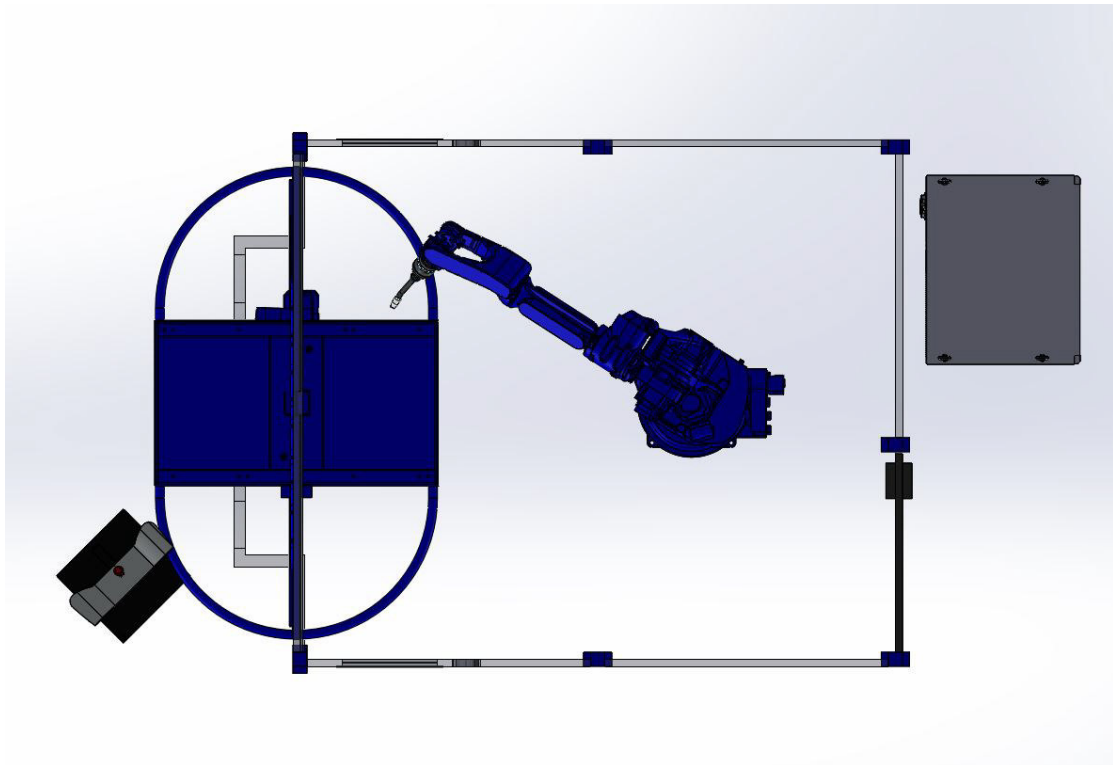
Jetzt Termin vereinbaren und
live anschauen in unserem
Anwendungszentrum



HEIDENBLUTH

*SCHWEISSTECHNIK
VON AUTOMATISIERUNG
BIS ZUBEHÖR*

Draufsicht



Seitenansicht

